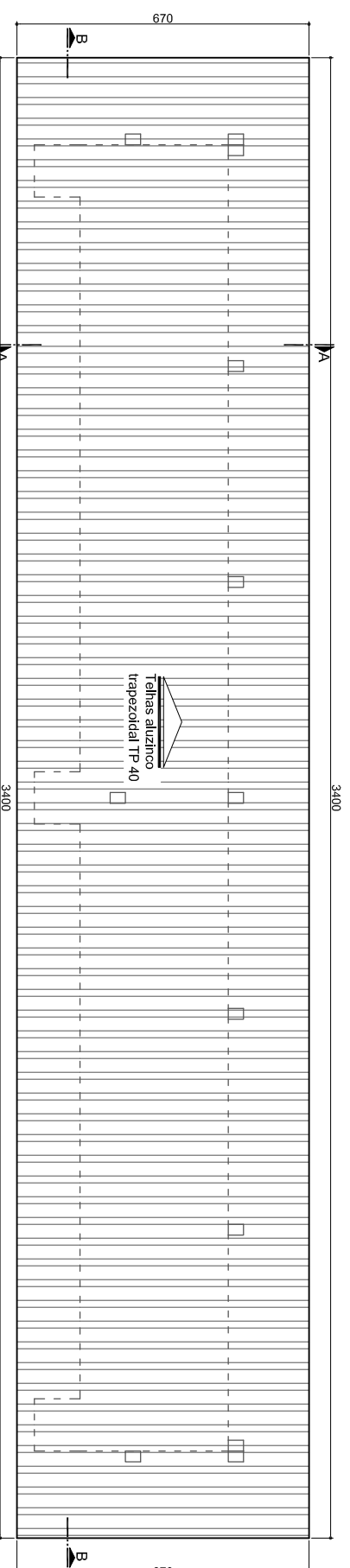
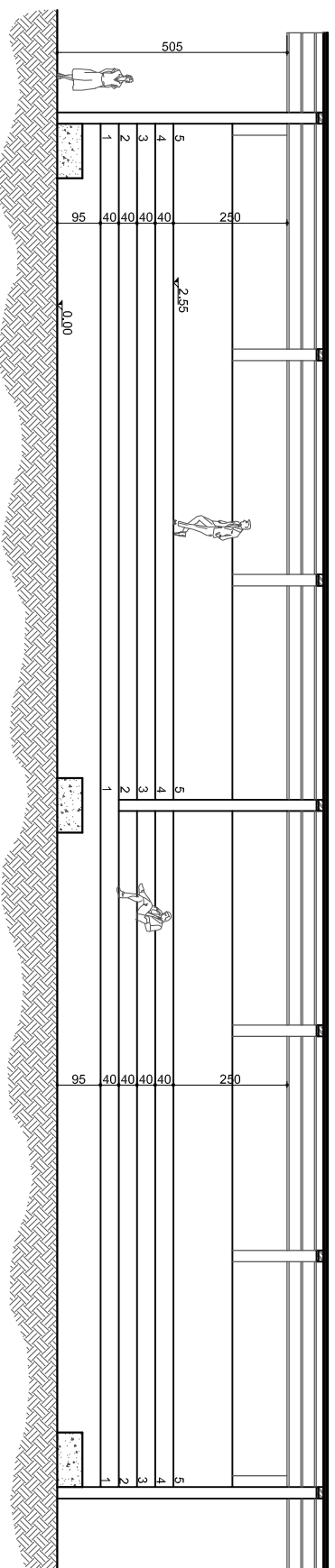


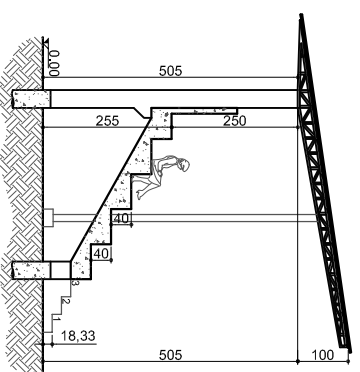
ARQUIBANCADA
ESCALA 1:150
ÁREA: 116,28 m.²



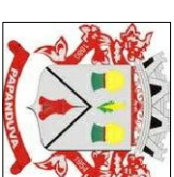
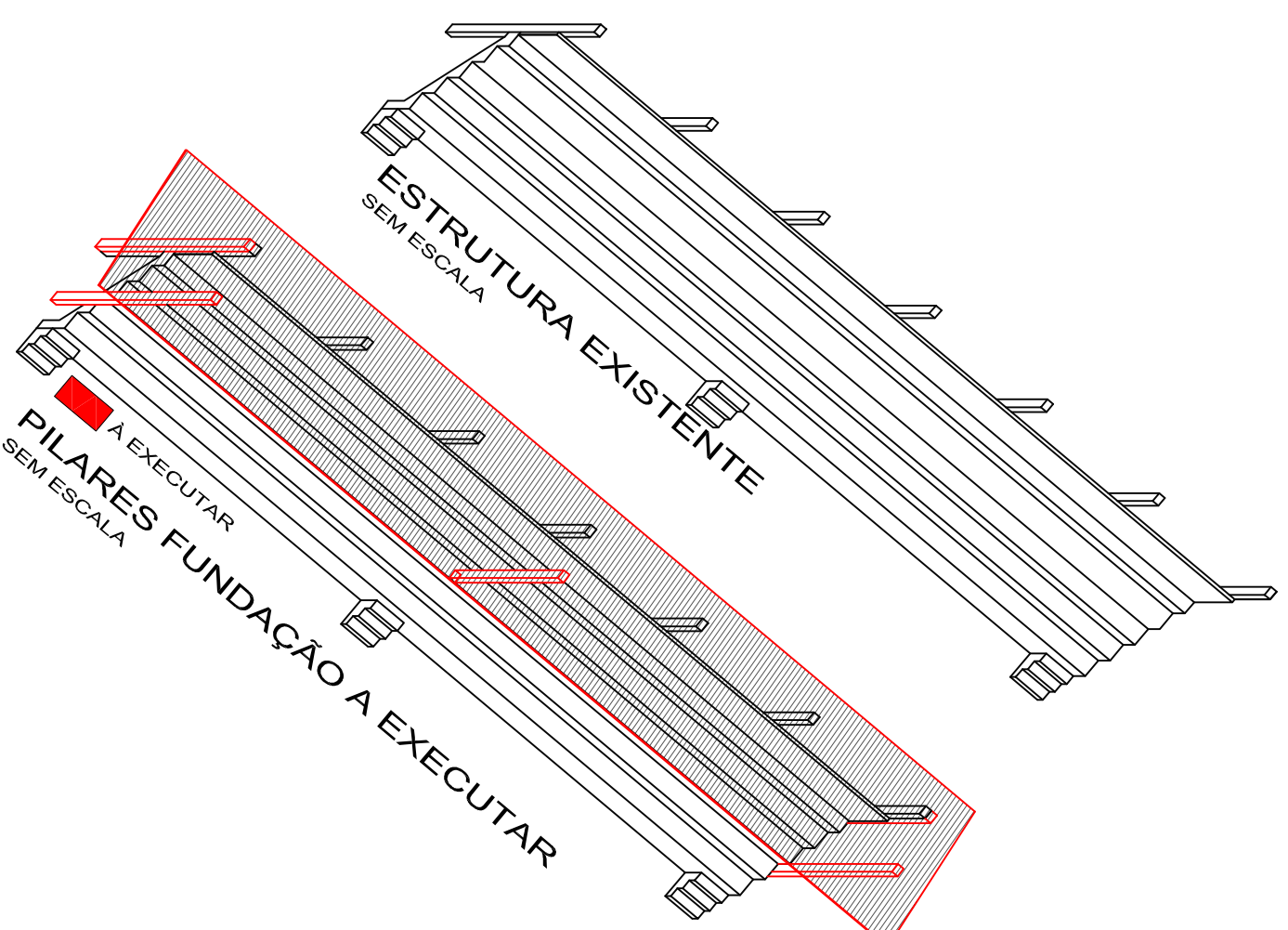
COBERTURA ARQUIBANCADA
ESCALA 1:150
ÁREA: 227,8 m.²



CORTE BB
ESCALA 1:150



CORTE AA
ESCALA 1:150



PREFEITURA MUNICIPAL DE PAPANDUVA - SC
CNPJ: 83.102.533/0001-01

LOCALIDADE: CENTRO
MUNICÍPIO: PAPANDUVA/SC

DESCRICAÇÃO:
PROJETO ARQUITETÔNICO

ÁREA TOTAL:
227,8 m.²

DATA	13/04/2015	PRANCHA	DE
ESCALA	INDICADA	01	01
MATRICULA:	--		